



HASZNÁLATI ÚTMUTATÓ

AKKUMULÁTOROS ORRFŰRÉSZ 12V



FERREX®

JAVÍTÓSZOLGÁLATI HOTLINE

843637

KÉRJÜK FORDULJON A MAGYARORSZÁGI ALDI ÁRUHÁZAKHOZ.

A FOGYASZTÁSI CIKK TÍPUSA:
FBT-CRS006

05/2025

3

ÉV JÓTÁLLÁS

TARTALOM

1	Általános információk	3
2	Biztonság	3
2.1	Jelzőszavak Magyarázata	3
2.2	Szimbólumok Értelmezése	3
2.3	Általános Biztonsági utasítások Elektromos kéziszerszámokhoz	3
2.4	Biztonsági utasítások dugattyús fűrészekhez	5
2.5	További biztonsági utasítások	5
2.6	Használat előtt	5
2.7	Használat közben	6
2.8	További biztonsági utasítások akkumulátorokhoz és Töltőkészülékekhez	6
2.9	Rendeltetésszerű használat	6
3	Szállítási Terjedelem	6
4	Termék áttekintés	7
5	Az első Használat előtt	7
5.1	Ellenőrizze a Terméket és a Szállítási terjedelmet	7
5.2	Alapvető tisztítás	7
6	Működés	7
6.1	Rögzítési tartozékok	7
6.2	Akkumulátor	7
6.3	Működés	8
7	Tartozékok	8
8	Tisztítás és Ápolás	8
8.1	Tisztítás	8
8.2	Karbantartás és Gondozás	8
8.3	Tárolás	8
8.4	Szállítás	9
9	Műszaki adatok	9
10	Hulladékfeldolgozás és Újrafelhasználás	9
10.1	Akkumulátorok	9
11	ES–Megfelelőségi nyilatkozat	9
12	Jótállási	9
12.1	Jótállási tájékoztató	9

1 ÁLTALÁNOS INFORMÁCIÓK



A felhasználói kézikönyvek hasznos tanácsokat tartalmaznak az új készülék használatához. Segítségükkel minden funkciót használhat, elkerülheti a félreértéseket és megelőzheti a sérüléseket. Kérjük, szánjon időt a kézikönyv gondos elolvasására, és őrizze meg a későbbi használatra.

Olvassa el az összes biztonsági utasítást!

Ez a kézikönyv fontos információkat tartalmaz a készülék használatával és kezelésével kapcsolatban. Kérjük, őrizze meg ezt a használati útmutatót a későbbi használatra. Kérjük, adja át a készülékkel együtt, ha azt harmadik félnek adja át. Ez a kézikönyv PDF formátumban elérhető a www.12Vcompact-power.com weboldalon.

2 BIZTONSÁG

2.1 JELZŐSZAVAK MAGYARÁZATA

Ebben az útmutatóban, a terméken és/vagy a csomagoláson a következő jelzőszavak szerepelnek.

VESZÉLY!

- » Ez a jelzőszó olyan veszélyes helyzetet jelez, amely, ha nem kerül el, halálhoz vagy súlyos sérüléshez vezethet.

FIGYELMEZTETÉS!

- » Ez a jelzőszó olyan veszélyes helyzetet jelez, amely, ha nem kerül el, halált vagy súlyos sérülést okozhat.

VIGYÁZAT!

- » Ez a jelzőszó olyan veszélyes helyzetet jelez, amely, ha nem kerül el, könnyű vagy közepes sérülést okozhat.

VIGYÁZAT!

- » Ez a jelzőszó olyan veszélyes helyzetet jelez, amely, ha nem kerül el, anyagi kárt okozhat.

MEGJEGYZÉS

- » Ez a jelzőszó előnyben részesített jelzőszó a személyi sérüléssel nem kapcsolatos tippekre és gyakorlatokra.

2.2 SZIMBÓLUMOK ÉRTELMEZÉSE

A következő szimbólumokat használják ebben a használati utasításban, a terméken vagy a csomagoláson.



FIGYELMEZTETÉS - A sérülésveszély csökkentése érdekében olvassa el a kezelési útmutatót.



Mindig viseljen hallásvédelmet. A zajnak való kitettség halláskárosodást okozhat.



Viseljen porvédő maszkot. A fával és más anyagokkal végzett munka során káros por keletkezhet. Azbesztztalmú anyagot nem szabad megmunkálni!



Viseljen védőszemüveget. A munka során keletkező szikrák vagy az elektromos szerszámokból származó szilánkok, forgácsok és por látásromlást okozhatnak.



0-40°C

Ne tegye ki az akkumulátort 40 °C feletti hőmérsékletnek.



Ne dobja az akkumulátort tűzbe. Robbanásveszély!



Kerülje az akkumulátorral való vízzel való érintkezést. Ne dobja az akkumulátort vízbe. Robbanásveszély!



A „Megvizsgált biztonság” pecsét (GS-jelzés) megerősíti: A termék megfelel a német termékbiztonsági törvénynek (ProdSG), és rendeltetészerű és előrelátható használat esetén biztonságos.



Az ezzel a szimbólummal jelölt termékek megfelelnek az Európai Gazdasági Térség valamennyi vonatkozó közösségi előírásának.



Ne dobja ki a háztartási hulladékkal együtt!

2.3 ÁLTALÁNOS BIZTONSÁGI UTASÍTÁSOK ELEKTROMOS

KÉZISZERSZÁMOKHOZ



FIGYELMEZTETÉS!

- » A termék szakszerűtlen kezelése sérülésekhez vezethet.



FIGYELMEZTETÉS!

- » **Olvassa el az elektromos kéziszerszámhoz mellékelt összes biztonsági figyelmeztetést, utasítást, ábrát és műszaki adatot.** Az alábbi utasítások be nem tartása áramütést, tüzet és/vagy súlyos sérülést okozhat.
- » **Őrizzen meg minden biztonsági figyelmeztetést és utasítást későbbi használatra.**

A figyelmeztetésekben szereplő „elektromos szerszám” kifejezés a hálózatról működő (vezetékes) elektromos vagy akkumulátoros (vezeték nélküli) elektromos kéziszerszámokra vonatkozik.

2.3.1 MUNKABIZTONSÁG

- a) **Tartsa a munkaterületet tisztán és jól megvilágítva.** A rendtelenség vagy a megvilágítatlan munkaterületek balesetekhez vezethetnek.

- b) **Ne dolgozzon az elektromos kéziszerszámmal robbanásveszélyes környezetben, amely gyúlékony folyadékokat, gázokat vagy port tartalmaz.** Az elektromos szerszámok szikrákat bocsátanak ki, amelyek meggyújthatják a port vagy a gőzöket.
- c) **Az elektromos kéziszerszám használata közben tartsa távol a gyermekeket és más személyeket.** Ha elvonja a figyelmét, elveszítheti uralmát az elektromos kéziszerszám felett.

2.3.2 ELEKTROMOS BIZTONSÁG

- a) **Az elektromos kéziszerszám csatlakozódugójának illeszkednie kell az aljzatba. A csatlakozót semmilyen módon nem szabad módosítani. Ne használjon adapterdugót földelt elektromos szerszámokhoz.** A nem módosított dugók és a megfelelő aljzatok csökkentik az áramütés kockázatát.
- b) **Kerülje a fizikai érintkezést földelt felületekkel, mint például csövek, fűtőtestek, tűzhelyek és hűtőszekrények.** Fennáll az áramütés veszélye, ha teste le van földelve.
- c) **Tartsa távol az elektromos szerszámokat esőtől vagy nedvességtől.** Az elektromos kéziszerszámba jutó víz növeli az áramütés kockázatát.
- d) **Ne használja a csatlakozókábel más célokra az elektromos kéziszerszám hordozására, felakasztására vagy a csatlakozódugó kihúzására a konnektorból. Tartsa távol a csatlakozókábel hótól, olajtól, éles széléktől vagy mozgó alkatrészekről.** A sérült vagy összegabalyodott csatlakozókábelek növelik az áramütés kockázatát.
- e) **Ha elektromos szerszámmal dolgozik a szabadban, csak olyan hosszabbítót használjon, amely alkalmas kültéri használatra.** A kültéri hosszabbítókábel használata csökkenti az áramütés kockázatát.
- f) **Ha nem kerülhető el az elektromos szerszám nedves környezetben történő működtetése, használjon hibaáram-megszakítót.** A hibaáram-megszakító használata csökkenti az áramütés kockázatát.

2.3.3 EMBEREK BIZTONSÁGA

- a) **Legyen figyelmes, figyeljen arra, amit csinál, és bölcsen közelítse meg az elektromos szerszámmal végzett munkát. Ne használjon elektromos szerszámot, ha fáradt, vagy kábítószert, alkoholt vagy gyógyszer hatása alatt áll.** Egy pillanatnyi figyelmetlenség az elektromos szerszám használata közben súlyos sérülést okozhat.
- b) **Viseljen egyéni védőfelszerelést és mindig viseljen védőszemüveget.** A személyi védőfelszerelés, például porálarc, csúszásmentes biztonsági cipő, védősisak vagy hallásvédő viselése – az elektromos kéziszerszám típusától és használatától függően – csökkenti a sérülésveszélyt.
- c) **Kerülje el a véletlen beindítást. Győződjön meg arról, hogy az elektromos kéziszerszám ki van kapcsolva, mielőtt a tápegységhez és/vagy az akkumulátorhoz csatlakoztatja, felveszi vagy hordozza.** Balesetet okozhat, ha az újjat a kapcsolón tartja, miközben az elektromos kéziszerszámot hordozza, vagy ha bekapcsolt állapotban csatlakoztatja az elektromos kéziszerszámot az áramforráshoz.

- d) **Az elektromos kéziszerszám bekapcsolása előtt távolítson el minden beállító szerszámot vagy csavarkulcsot.** Az elektromos kéziszerszám forgó részében lévő szerszám vagy csavarkulcs sérülést okozhat.
- e) **Kerülje a rendellenes testtartást. Ügyeljen arra, hogy biztonságosan álljon, és mindig tartsa egyensúlyát.** Ez lehetővé teszi az elektromos kéziszerszám jobb irányítását váratlan helyzetekben.
- f) **Viseljen megfelelő ruházatot. Ne viseljen bő ruhát vagy ékszert. Tartsa távol a haját és a ruházatot a mozgó alkatrészekről.** A laza ruházat, ékszer vagy hosszú haj beakadhat a mozgó alkatrészekbe.
- g) **Ha porleszívó és -gyűjtő berendezések telepíthetők, azokat csatlakoztatni kell és megfelelően kell használni.** A porleszívás használata csökkentheti a porveszélyt.
- h) **Ne hagyja magát hamis biztonságérzetbe, és ne hagyja figyelmen kívül az elektromos kéziszerszámokra vonatkozó biztonsági szabályokat, még akkor sem, ha többszöri használat után ismeri az elektromos kéziszerszámot.** A gondatlan cselekvés a másodperc töredékein belül súlyos sérülésekhez vezethet.

2.3.4 AZ ELEKTROMOS KÉZISZERSZÁM HASZNÁLATA ÉS KEZELÉSE

- a) **Ne terhelje túl az elektromos kéziszerszámot. Használja a munkához a kijelölt elektromos szerszámot.** A megfelelő elektromos szerszámmal jobban és biztonságosabban dolgozhat a megadott teljesítménytartományon belül.
- b) **Ne használjon olyan elektromos kéziszerszámot, amelynek kapcsolója hibás.** Az elektromos kéziszerszám, amely már nem kapcsol be vagy ki, veszélyes, ezért meg kell javítani.
- c) **Húzza ki a tápkábelt a konnektorból és/vagy távolítsa el az eltávolítható akkumulátorcsomagot, mielőtt beállítást végezne a készüléken, a szerszám alkatrészeit cserélné vagy eltenné az elektromos kéziszerszámot.** Ez az óvintézkedés megakadályozza, hogy az elektromos kéziszerszám véletlenül elinduljon.
- d) **A nem használt elektromos szerszámokat tartsa távol a gyermekektől. Ne engedje meg senkinek az elektromos kéziszerszám használatát, ha nem ismeri azt, vagy nem olvasta el ezt az utasítást.** Az elektromos szerszámok veszélyesek, ha tapasztalatlan személyek használják.
- e) **Gondosan karbantartsa az elektromos szerszámokat és a felhordó szerszámokat. Ellenőrizze, hogy a mozgó alkatrészek megfelelően működnek-e, nem akadnak-e be, nincsenek-e eltörve vagy olyan sérültek, amelyek az elektromos kéziszerszám működését sértik. Az elektromos kéziszerszám használata előtt javíttassa meg a sérült alkatrészeket.** Sok balesetet a rosszul karbantartott elektromos szerszámok okoznak.
- f) **Tartsa a vágószerszámokat élesen és tisztán.** A gondosan karbantartott, éles vágófelekkel rendelkező vágószerszámok kisebb valószínűséggel akadnak el, és könnyebben vezethetők.

- g) **Az elektromos kéziszerszámokat, felhordószerszámokat, felhordószerszámokat stb. az utasításoknak megfelelően használja. Vegye figyelembe a munkakörülményeket és az elvégzendő tevékenységet.** Az elektromos kéziszerszámok rendeltetésétől eltérő célokra történő használata veszélyes helyzeteket eredményezhet.
- h) **Tartsa a fogantyúkat és a markolatfelületeket szárazon, tisztán és olaj- és zsírmentesen.** A csúszos fogantyúk és a fogófelületek nem teszik lehetővé az elektromos kéziszerszám biztonságos kezelését és irányítását előre nem látható helyzetekben.

2.3.5 AZ AKKUMULÁTOROS SZERSZÁM HASZNÁLATA ÉS KEZELÉSE

- a) **Az akkumulátorokat csak a gyártó által javasolt töltővel töltsé.** Egy adott típusú akkumulátorhoz tervezett töltő tűzveszélyt okoz, ha más akkumulátorokkal együtt használják.
- b) **Az elektromos kéziszerszámokban csak az erre a célra szolgáló akkumulátorokat használja.** Más akkumulátorok használata sérülést és tűzveszélyt okozhat.
- c) **Ha az akkumulátort nem használja, tartsa távol a gemkapcsoktól, érméktől, kulcsoktól, szögektől, csavaroktól vagy más apró fémtárgyaktól, amelyek érintkezési áthidalást okozhatnak.** Az akkumulátor érintkezői közötti rövidzárlat égési sérüléseket vagy tüzet okozhat.
- d) **Helytelen használat esetén folyadék szivároghat ki az akkumulátorból. Kerülje az érintkezést vele. Véletlen érintkezés esetén öblítse le vízzel. Ha a folyadék a szemébe kerül, kérjen további orvosi segítséget.** Az akkumulátorból kifolyó folyadék bőrirritációt vagy égési sérülést okozhat.
- e) **Ne használjon sérült vagy módosított akkumulátort.** A sérült vagy megváltoztatott akkumulátorok kiszámíthatatlanul viselkedhetnek, és tüzet, robbanást vagy sérülésveszélyt okozhatnak.
- f) **Ne tegye ki az akkumulátort tűznek vagy magas hőmérsékletnek.** Tűz vagy 130°C feletti hőmérséklet robbanást okozhat.
- g) **Kövesse az összes töltési utasítást, és soha ne töltsé az akkumulátort vagy az akkus szerszámot a használati útmutatóban megadott hőmérsékleti tartományon kívül.** A helytelen töltés vagy a jóváhagyott hőmérsékleti tartományon kívüli töltés tönkretelheti az akkumulátort és növelheti a tűzveszélyt.

2.3.6 SZOLGÁLTATÁS

- a) **Az elektromos kéziszerszámot csak szakképzett szakemberrel javíttassa, és kizárólag eredeti pótalkatrészekkel.** Ez biztosítja az elektromos kéziszerszám biztonságának megőrzését.
- b) **Soha ne javítsa a sérült akkumulátorokat.** Az akkumulátorok minden karbantartását csak a gyártó vagy hivatalos szervizközpont végezheti.

2.4 BIZTONSÁGI UTASÍTÁSOK DUGATTYÚS FŰRÉSZEKHEZ

- a) **Tartsa az elektromos kéziszerszámot a szigetelt markolatfelületeknél fogva, ha olyan munkát végez, ahol a szerszám rejtett elektromos vezetékbe ütközhet.** A feszültség alatt álló vezetékkel való érintkezés a készülék fém részeit is feszültség alá helyezheti, és áramütést okozhat.

- b) **Rögzítse és rögzítse a munkadarabot egy stabil felülethez bilincsekkel vagy más eszközökkel.** Ha a munkadarabot csak a kezével vagy a testével tartja, az instabil marad, ami az irányítás elvesztéséhez vezethet.

2.5 TOVÁBBI BIZTONSÁGI UTASÍTÁSOK

A készülék nem lehet nedves, és nem szabad nedves környezetben üzemeltetni. Viseljen védőkesztyűt és erős cipőt.

Tartsa az elektromos kéziszerszámot a szigetelt markolatfelületeinél fogva, ha olyan munkát végez, ahol a vágószerszám rejtett kábelekkel érintkezhet.

Ha a vágótartozék hozzáér egy feszültség alatt álló vezetékhez, az elektromos kéziszerszám szabadon lévő fém részei feszültség alá kerülhetnek, és áramütést okozhatnak a kezelőnek.

⚠ VESZÉLY!

» Ne fűrészeljen azbesztet tartalmazó anyagot!

- Viseljen védőszemüveget, ha olyan anyagokkal dolgozik, amelyek nagy mennyiségű szilánkot képeznek.
- Más rostos anyagok fűrészelésekor viseljen védőmaszkot.
- A szerszám bekapcsolása előtt távolítsa el a beállító kulcsokat és csavarkulcsokat.
- Rögzítse a munkadarabot bilincsekkel.
- A készüléket csak bekapcsolt állapotban mozgassa a munkadarab felé.
- Fogja meg a készüléket két kézzel, és ügyeljen arra, hogy munka közben biztonságosan álljon.
- A készülék csak akkor üzemeltethető, ha a lábtartó fel van szerelve. Fűrészeléskor az alaplapnak mindig a munkadarabon kell feküdnie.
- Helytelen kezelés esetén a készülék megsérülhet. Ezért mindig tartsa be az alábbi utasításokat.
- Csak tökéletes állapotú éles fűrészlapokat használjon. A repedt, elhajlott vagy tompa fűrészlapokat azonnal cserélje ki.
- A készüléket csak akkor szabad bekapcsolni, ha fűrészlap fel van szerelve.
- Kikapcsolás után ne próbálja meg leállítani a fűrészlapot az oldalának megnyomásával.
- Csak eredeti tartozékokat használjon.

2.6 HASZNÁLAT ELŐTT

- Jelentse a munkadarabon a csavarok, szögek és hasonlók által okozott sérüléseket; A munka megkezdése előtt távolítsa el ezeket.
- Használjon megfelelő helymeghatározó berendezést a rejtett közművezetékek megtalálásához, vagy forduljon a helyi közműszolgáltatóhoz (az elektromos vezetékkel való érintkezés tüzet és áramütést okozhat; a gázvezeték sérülése robbanást okozhat; a vízvezetékbe való behatolás anyagi kárt vagy áramütést okozhat).
- Rögzítse a munkadarabot (a bilincsel vagy satuval tartott munkadarabot biztosabban tartják, mint kézzel).

2.7 HASZNÁLAT KÖZBEN

- Tartsa az elektromos kéziszerszámot a szigetelt markolatfelületeknél **8**, ha olyan munkát végez, ahol a szerszám vagy csavar rejtett elektromos vezetékekbe ütközhet (az áram alatti vezetékkel való érintkezés az elektromos kéziszerszám fémrészeit is feszültség alá helyezheti, és károkat okozhat). áramütést okozhat).
- Atipikus viselkedés vagy idegen zaj esetén azonnal kapcsolja ki a szerszámot, vagy húzza ki a töltőt a fali aljzatból.

2.8 TOVÁBBI BIZTONSÁGI UTASÍTÁSOK AKKUMULÁTOROKHOZ ÉS TÖLTŐKÉSZÜLÉKEKHEZ

A meghibásodások, károk és egészségügyi problémák elkerülése érdekében vegye figyelembe a mellékelt általános biztonsági utasításokat és a következő információkat:

2.8.1 AKKUMULÁTOROK

FIGYELMEZTETÉS!

- » Az akkumulátorok nem megfelelő kezelése tüzet, robbanást vagy egyéb veszélyeket okozhat.
- » Az akkumulátorfolyadék személyi sérülést vagy anyagi kárt okozhat. Ha az oldat a bőre kerül, azonnal öblítse le bő vízzel. Ha bőrpír, fájdalom vagy irritáció lép fel, forduljon orvoshoz. Szembe kerülés esetén azonnal öblítse ki a szemet tiszta vízzel és forduljon orvoshoz.
- Semmilyen körülmények között ne próbálja meg kinyitni az akkumulátort.
- Ne tegye ki az akkumulátort nedvességnek.
- Ne tegye ki az akkumulátort hőhatásnak.
- Ne tárolja olyan helyen, ahol a hőmérséklet meghaladhatja a 40°C-ot.
- Az elemeket tartsa távol a gyerekektől.
- Csak 10°C és 40°C közötti környezeti hőmérsékleten töltsen.
- Az akkumulátort csak a töltővel (FBT-CLC011) vagy a tartozékként mellékelt USB-C töltőkábellel töltsen.
- Az elektromos kéziszerszámokban csak az erre a célra szolgáló akkumulátorokat használja. Más akkumulátorok használata sérülést és tüzveszélyt okozhat.
- Az akkumulátorok ártalmatlanítása során kövesse az „**ÉRTÉKTELENÍTÉS**” részben található utasításokat.
- Ne károsítsa vagy deformálja az akkumulátort - sem szúrással, sem ütéssel -, mert ez sérülést és tüzet okozhat.
- Ne töltsen a sérült akkumulátorokat.
- Óvatosan kezelje az akkumulátort, és ne ejtse le, ne tegye ki nyomásnak, egyéb mechanikai igénybevételnek, illetve szélsőséges hőnek vagy hidegnek.
- Figyelem, balesetveszély! Ne zárja rövide az akkumulátort, ne tegye ki nedvességnek, és ne tárolja olyan fémtárgyakkal együtt, amelyek rövidere zárhatják az érintkezőket. Az akkumulátor rendkívül felforrósodhat, meggyulladhat vagy felrobbanhat.
- Az akkumulátorcsomagban lévő akkumulátorcellák nem cserélhetők.

Szélsőséges üzemi körülmények között az akkumulátorfolyadék szivároghat. Ha folyadékot észlel az elemeken, óvatosan törölje le őket egy ruhával. Kerülje a bőrrrel való érintkezést. Ha a folyadék bőrrrel vagy szembe kerül, kövesse az alábbi utasításokat.

2.8.2 TÖLTŐK

MEGJEGYZÉS

- » Fontos! USB töltő vagy gyorsító nem tartozék.
- » Javasolt töltési értékek: 5,0 V DC. / 1 A (C típus).

A töltőt meghatározott feszültségre tervezték. Mindig ellenőrizze, hogy a hálózati feszültség megegyezik-e az adattáblán feltüntetett feszültséggel.

FIGYELMEZTETÉS!

- » Ha a töltőt nem használja, tisztítás és karbantartás előtt húzza ki a hálózati csatlakozót a konnektorból.

- Semmilyen körülmények között ne cserélje ki a töltőt hálózati csatlakozóra.
- A töltőt csak a mellékelt típusú akkumulátorok töltésére használja. Más akkumulátorok felrobbanhatnak, és anyagi károkat és személyi sérüléseket okozhatnak.
- Soha ne próbálja meg feltölteni a nem újratölthető elemeket.
- Ha a tápkábel megsérül, a veszély elkerülése érdekében a gyártónak vagy egy szerviznek ki kell cserélnie.
- A sérült kábeleket azonnal cseréltesse ki.
- Soha ne tegye ki a töltőt nedvességnek.
- Ne nyissa fel a töltőt.
- Ne dugja az ujjait vagy semmilyen tárgyat a töltőbe.
- A készüléknek/szerszámnak/akkumulátornak jól szellőző helyen kell lennie töltés közben.
- A töltő csak beltéri használatra szolgál.

2.9 RENDELTETÉSSZERŰ HASZNÁLAT

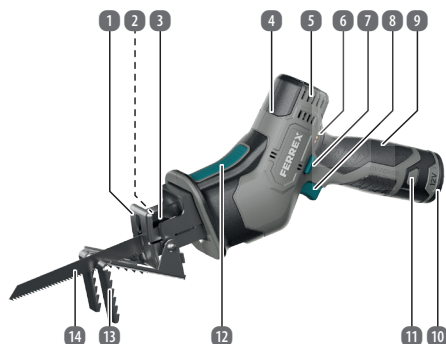
Sokoldalú akkus dugattyús fűrészfém, fém és műanyag megmunkálásához. A gépet csak rendeltetésének megfelelően szabad használni.

- A terméket csak az útmutatóban leírtak szerint használja. Minden más használat helytelennek minősül, és anyagi kárhoz vagy akár személyi sérüléshez vezethet.
- Sérülésveszély, ha nem megfelelően használják.
- A gyártó vagy a kereskedő nem vállal felelősséget a nem megfelelő vagy helytelen használatból eredő károkért.

3 SZÁLLÍTÁSI TERJEDELEM

- 1× Akkumulátoros orrfűrész
- 1× Akkumulátor
- 1× USB-C Kábel
- 1× Fűrészlap
- 1× Tartó
- 1× Használati útmutató
- 1× Garanciaártya

4 TERMÉK ÁTTEKINTÉS



- | | | | |
|---|---------------------------------|----|------------------------------|
| 1 | Talplemez | 8 | Be-/kikapcsoló kapcsoló |
| 2 | Fűrészlap befogó | 9 | Markolat |
| 3 | Fűrészlap rögzítőgyűrű | 10 | Akkumulátor |
| 4 | Eltűső markolat | 11 | Akkumulátor kioldó gomb |
| 5 | Szellőzőnyílások | 12 | Ágkapocs kioldógomb pofákkal |
| 6 | Akkumulátor töltöttségi kijelző | 13 | Ágkapocs pofákkal |
| 7 | Reteszelő gomb | 14 | Fűrészlap |

5 AZ ELSŐ HASZNÁLAT ELŐTT

5.1 ELLENŐRIZZE A TERMÉKET ÉS A SZÁLLÍTÁSI TERJEDELMET

⚠ FIGYELMEZTETÉS! FULLADÁSVESZÉLY!

» Minden csomagolóanyagot tartson távol gyermekektől és háziállatoktól – ezek az anyagok potenciális veszélyforrást jelentenek, pl. B. Megfulladhat tőle, vagy lenyelheti apró részeit.

⚠ VIGYÁZAT! KÁROSODÁS VESZÉLY!

» Legyen óvatos a csomagolás kinyitásakor, hogy elkerülje a termék károsodását. Kerülje az éles tárgyak használatát.

1. Vegye ki a terméket a csomagolásból.
2. Távolítsa el a csomagolóanyagokat és az összes műanyag/védőfóliát.
3. Ellenőrizze, hogy a szállítás teljes-e (lásd a „SZÁLLÍTÁSI TERJEDELEM” fejezetet).
4. Ellenőrizze, hogy a terméken vagy az egyes alkatrészekben nincs-e sérülés. Ha ez a helyzet, ne használja a terméket. Lépjen kapcsolatba a szervizközponttal a jelen kézikönyv elején található elérhetőségeken.

5.2 ALAPVETŐ TISZTÍTÁS

1. Első használat előtt tisztítsa meg a termék minden részét a **Tisztítás és Ápolás** fejezetben leírtak szerint.

6 MŰKÖDÉS

6.1 RÖGZÍTÉSI TARTOZÉKOK

⚠ FIGYELMEZTETÉS!

» A készüléken végzett bármilyen munka előtt válassza le az akkumulátort a készülékről.

6.1.1 FÜRÉSZLAP ÖSSZESZERELÉSE

A készülék gyors szerelőrendszerrel van felszerelve.

- Fordítsa el a késrögzítő gyűrűt **3** amennyire csak lehetséges, balra, és tartsa ott.
- Helyezze be a fűrészlapot a fűrészlaptartóba.
- Oldja ki a penge rögzítőgyűrűjét.
- A penge cseréjekor ügyeljen arra, hogy a pengtartóban ne legyen anyagtörmelék (például fa- vagy fémszilánk).
- Használat előtt mindig ellenőrizze, hogy a fűrészlap biztonságosan rögzítve van-e. A fűrészlap eltávolítása.
- Fordítsa el a pengerrögzítő gyűrűt a lehető legbalra, és tartsa ott.
- Vegye ki a fűrészlapot a tartójából.
- Oldja ki a penge rögzítőgyűrűjét.

6.1.2 POFÁKKAL ELLÁTOTT ÁGBILINCS

A pofákkal ellátott ágbilincs segít az elektromos kéziszerszám biztonságos vezetésében ágak vágásakor. Szabadon végezhet fűrészelési munkákat pofákkal ellátott ágbilinccsel vagy anélkül.

6.1.3 POFÁS ELÁGAZÓBILINCS FELSZERELÉSE/ELTÁVOLÍTÁSA

1. Rögzítés:
 - Nyomja meg a pofák kioldó gombját **12**.
 - Ezután nyomja be a tartókonzolt a szerszámba az alaplapon lévő vezetők fölé.
 - Ezután ügyeljen arra, hogy a pofákkal **12** lévő elágazóbilinccs kioldógombját ne lehessen véletlenül megnyomni.
2. Távolítsa el:
 - Nyomja meg a kioldó gombot az elágazókapcspon a pofákkal **12**, és húzza ki előre a tartókonzolt a szerszámból.

6.2 AKKUMULÁTOR

6.2.1 AZ AKKUMULÁTOR BEHELYEZÉSE

Csúsztassa a feltöltött akkumulátort az akkumulátortartóba, amíg a helyére nem kattant.

6.2.2 AZ AKKUMULÁTOR ELTÁVOLÍTÁSA

Az akkumulátor eltávolításához nyomja meg az akkumulátor kioldó gombjait, és húzza ki az akkumulátort. Ne alkalmazzon erőt.

6.3 MŰKÖDÉS

⚠ FIGYELMEZTETÉS!

- » Mindig tartsa be a biztonsági előírásokat és a vonatkozó biztonsági előírásokat.
- » Győződjön meg arról, hogy a fűrészlap nem támaszkodik rá, és nem ér hozzá más tárgyakhoz, amikor a készülék be van kapcsolva.

6.3.1 BEKAPCSOLÁS

- Nyomja meg a reteszelő gombot **7** és a be-/kikapcsolót **8**.
- A löketek számát a be/ki kapcsolóval **8** folyamatosan szabályozhatja. Minél tovább nyomja a kapcsolót, annál nagyobb a löketek száma.

6.3.2 KIKAPCSOLÁS

- Engedje el a reteszelő gombot **7** és a be-/kikapcsolót **8**.

6.3.3 FŰRÉSZELÉSI TÍPPEK

- Állítsa be a fűrészlapot és az emelési sebességet a megmunkálandó anyagnak megfelelően. A pontos körívek eléréséhez a legjobb egy keskeny fűrészlapot használni. Fémfűrészeléskor a szinkronizálási ingadozások a vágási vonal mentén hűtő- vagy kenőanyagokkal kezelhetők.
- Fűrészelés előtt vizsgálja meg a fát, forgácslapot, építőanyagot stb., hogy nincsenek-e benne idegen tárgyak (szögek, csavarok stb.), és szükség esetén távolítsa el.
- Erősen rögzítse az anyagot. Ne támassza meg a munkadarabot kézzel vagy lábbal. Ne érintsen meg tárgyakat vagy a padlót, miközben a fűrész működik (visszarúgás veszélye).
- Helyezze az alaplapot a munkadarab felületére, és állandó érintkezési nyomással vagy előtolással fűrészlje át. Ha a fűrészlap eltömődik, azonnal kapcsolja ki a készüléket. Növelje ki a rést egy megfelelő szerszámmal, és húzza ki a fűrészlapot.
- Ha befejezte a munkát, kapcsolja ki a készüléket, és ne tegye le, amíg teljesen le nem áll.

6.3.4 SZŰRŐVÁGÁS

- A beszűrő vágást csak puha anyagokon szabad alkalmazni, mint például fa, gázbeton, gipszkarton stb.
- Ez azonban bizonyos tapasztalatot igényel, és csak rövid fűrészlapokkal lehetséges.
- Helyezze a fűrészlapot a munkadarabra, és kapcsolja be.
- Győződjön meg arról, hogy az alaplap alsó éle a munkadarab felületén fekszik.
- Lassan fűrészljen be a munkadarabba ferdén úgy, hogy a fűrész függőlegesen helyzetbe hozza, és folytassa a fűrészélést a vágási vonal mentén.
- A munka végeztével kapcsolja ki a fűrészlapot, és vegye fel a munkadarabot.

6.3.5 SÍKFŰRÉSZELÉS

- Az elasztikus bimetál fűrészlapok lehetővé teszik a fal közelében lévő kiálló tárgyak (pl. vízcsövek, vasrudak stb.) lefűrészelését.

- Helyezze a fűrészlapot közvetlenül a falhoz, és kissé hajlítsa meg úgy, hogy az alaplap közvetlenül a falon feküdjön.
- Kapcsolja be a készüléket és fűrészlje le a munkadarabot úgy, hogy állandó oldalirányú nyomást tartson a falon.

7 TARTOZÉKOK

Csak olyan tartozékokat használjon, amelyek fordulatszám-határa legalább akkora, mint a szerszám maximális üresjáratú fordulatszáma.

8 TISZTÍTÁS ÉS ÁPOLÁS

8.1 TISZTÍTÁS

⚠ VESZÉLY! ÁRAMÜTÉS VESZÉLYE!

- » Tisztítás előtt húzza ki a terméket a konnektorból.

⚠ FIGYELMEZTETÉS! ÁRAMÜTÉS VAGY RÖVIDZÁRLAT VESZÉLYE!

- » Soha ne merítse a terméket vízbe vagy más folyadékba. Ne engedje, hogy víz vagy más folyadék kerüljön a házba.

⚠ VIGYÁZAT! RÖVIDZÁRLAT VESZÉLYE!

- » Tisztítás előtt vegye ki az akkumulátort a termékből.

VIGYÁZAT! SÉRÜLÉSVESZÉLY!

- » Ne használjon agresszív tisztítószerkeket, fém vagy nylon sörtéjű keféket vagy éles vagy fémes tisztítószerkeket, például késeket, kemény spatulákat és hasonlókat. Ezek károsíthatják a termék felületét.

8.2 KARBANTARTÁS ÉS GONDOZÁS

⚠ FIGYELMEZTETÉS! ÁRAMÜTÉS VESZÉLYE!

- » A karbantartási munkák elvégzése előtt húzza ki a terméket a konnektorból. A jelen kézikönyvben említettek kivül minden karbantartást szakszerviznek kell elvégeznie. Karbantartásért forduljon az ügyfélszolgálatához.

8.3 TÁROLÁS

VIGYÁZAT! SÉRÜLÉSVESZÉLY!

- » Kerülje és óvja a terméket portól, víztől, nedvességtől, fagytól, szélsőséges hőmérsékletektől, magas páratartalomtól és közvetlen napfénytől.
- Tárolás előtt tisztítsa meg minden alkatrészt a **TISZTÍTÁS ÉS GONDOZÁS** fejezetben leírtak szerint.
- Tárolás előtt teljesen szárítsa meg a terméket.
- A terméket mindig hűvös és száraz helyen, 5°C és 20°C közötti környezeti hőmérsékleten tárolja.
- A terméket gyermekektől és háziállatoktól elzárva tárolja.

8.4 SZÁLLÍTÁS

- Óvja a terméket rázkódástól vagy ütéstől, pl. B. járművekben történő szállításkor.
- Biztosítsa a terméket elcsúszás ellen. Használjon bungee zsinórt, racsnis rögzítővevőket vagy hasonló eszközöket.

9 MŰSZAKI ADATOK

Sebesség:	0 – 2500 min ⁻¹
Emelési magasság:	20 mm
Súly:	1,04 kg
Hangnyomásszint L _{pA} :	86,17 dB(A)
Bizonytalanság K _{pA} :	5 dB(A)
Hangteljesítményszint L _{WA} :	94,17 dB(A)
Bizonytalanság K _{WA} :	5 dB(A)

KÉZ-KAR REZGÉS

Forgácsolap a _{h,B} :	13,40 m/s ²
Fa gerenda a _{h,WB} :	9,051 m/s ²
Bizonytalanság K:	1,5 m/s ²

AKKUMULÁTOR FBT-CLB014

Feszültség:	12V d.c.
Kapacitás:	2 Ah, 24 Wh

TÖLTŐ FBT-CLC011

(nem tartozik a szállítási terjedelemben)

Bemenet:	220 – 240 V ~ 50 – 60 Hz, 50 W
----------	-----------------------------------

Kimenet:	12 V d.c.
----------	-----------

Töltési áram:	2400 mA
---------------	---------

10 HULLADÉKFELDOLGOZÁS ÉS ÚJRAFELHASZNÁLÁS



A gépet nem szabad a háztartási hulladékkal együtt kidobni.

A gép a szállítási sérülések elkerülése érdekében csomagolásban van. Ez a csomagolás nyersanyag, ezért újrafelhasználható, vagy vissza lehet vinni a nyersanyagciklusba. A gép és tartozékai különböző anyagokból, például fémből és műanyagból készülnek. A hibás alkatrészeket veszélyes anyagként ártalmatlanítsa. Bővebb információért forduljon a kereskedőhöz vagy a városházához!

A termék és a használati utasítás változhat. A műszaki adatok előzetes értesítés nélkül változhatnak.

10.1 AKKUMULÁTOROK



Az akkumulátorok ártalmatlanításakor vegye figyelembe a környezet védelmét. A környezetbarát ártalmatlanítás érdekében kérjük, forduljon a helyi önkormányzathoz.

11 ES–MEGFELELŐSÉGI NYILATKOZAT

Mi, a **Batavia B.V., Weth. Wassebaliestraat 6d, NL-7951 SN Staphorst**, kizárólagos felelősségünkre kijelentjük, hogy a **Akkumulátoros orrfűrés, típus FBT-CRS006**, megfelel az alapvető biztonsági követelményeknek, amelyek az alábbi európai irányelvekben szerepelnek **2014/30/EU** Elektromágneses kompatibilitás (EMC), **2006/42/EG** (Gépek), **2011/65/EU** (RoHS), **(EU) 2023/1542** és azok módosításai. A megfelelőség értékelése során az alábbi harmonizált szabványokat vettük figyelembe:

EN 62841-1:2015+A11

EN 62841-2-11:2016+A1+A11

EN IEC 55014-1:2021

EN IEC 55014-2:2021

EN 62133-2:2017 + A1:2021

Staphorst, 2024. október 19.

Jin Min, Minőségügyi vezető
Batavia B.V., Weth. Wassebaliestraat 6d,
7951 SN Staphorst, Hollandia
A termék és a felhasználói kézikönyv változhat. A specifikációk előzetes értesítés nélkül változhatnak.

12 JÓTÁLLÁSI

Kérjük jótállási igényérvényesítés esetén forduljon a termékkel és az annak vételáráról kiállított számlával / nyugtával a magyarországi **ALDI áruházakhoz**.

12.1 JÓTÁLLÁSI TÁJÉKOZTATÓ

A fogyasztóval szerződést kötő (a jótállásra kötelezett) vállalkozás cégneve és címe:

ALDI Magyarország Élelmiszer Bt. (Mészárosok útja 2., 2051 Biatorbágy, HUNGARY).

12.1.1 A JÓTÁLLÁSSAL KAPCSOLATOS ÁLTALÁNOS SZABÁLYOK

A fogyasztó és vállalkozásunk közötti szerződés keretében eladott, jogszabály alapján kötelező jótállás alá tartozó új tartós fogyasztási cikkekre (a vonatkozó jogszabály mellékletében meghatározott, jellemzően 10.000,- Ft eladási ár feletti termékek) előírt kötelező jótállási idő

- 10 000** forintot elérő, de 100 000 forintot meg nem haladó eladási ár esetén **1 év**,
- 100 000** forintot meghaladó, de 250 000 forintot meg nem haladó eladási ár esetén **2 év**,
- 250 000** forint eladási ár felett **3 év**.

Vállalkozásunk ugyanakkor a jelen jótállási jegyen feltüntetett, Magyarország területén fogyasztónak minősülő személyek által vásárolt, ekként megjelölt, új tartós fogyasztási cikk esetén az erre vonatkozó alábbi feltételek mellett 3 évre vállal jótállást, függetlenül attól, hogy a fogyasztási cikk jogszabály előírása alapján egyébként kötelező jótállás alá tartozik-e.

A jótállás nem vonatkozik a fogó-kopó alkatrészek (pl. világítótестek, akkumulátor kapacitás, gumibroncsok, védő-, takaróanyagok) rendes elhasználódására, mindez azonban nem érinti a fogó-kopó alkatrészeknek a polgári jog fogalomhasználat szerinti „hibás” volta esetén fennálló jótállási kötelezettséget.

A jótállási igény a jótállási határidőben érvényesíthető. A határidő elmulasztása jogvesztéssel jár. Ha a vállalkozásunk a jótállási kötelezettségének a fogyasztó felhívására - megfelelő határidőben - nem tesz eleget, a jótállási igény a felhívásban tűzött határidő elteltétől számított **3 hónapon** belül akkor is érvényesíthető bíróság előtt, ha a jótállási idő már eltelte. E határidő elmulasztása jogvesztéssel jár. A fogyasztó általi használat során keletkező sérülésekre (pl. karcolások, horpadások, törések) a jótállás nem vonatkozik.

A jótállási határidő a fogyasztási cikk fogyasztó részére történő átadása napjával, vagy ha az üzembe helyezett vállalkozásunk vagy annak megbízottja végzi, az üzembe helyezés napján kezdődik. Ha a fogyasztó a fogyasztási cikket az átadástól számított hat hónapon túl helyezteti üzembe, akkor a jótállási határidő kezdő időpontja a fogyasztási cikk átadásának napja. A fogyasztási cikk kijavítása esetén a jótállás időtartama meghosszabbodik a javításra átadás napjától kezdve azal az idővel, amely alatt a fogyasztó a fogyasztási cikket a hiba miatt rendeltetésszerűen nem használhatta. A fogyasztási cikkek a kicseréléssel vagy a kijavítással érintett részére a jótállási határidő újból kezdődik. Ezt a szabályt kell alkalmazni arra az esetre is, ha a kijavítás következményeként új hiba keletkezik. Az önként vállalt jótállás időtartama alatt a jótállási idő nem indul újra, kivéve, amennyiben a kicserélésre vagy kijavításra a jogszabályban előírt jótállási idő alatti kerül sor. Ebben az esetben a jogszabály szerinti jótállási időtartam indul újra.

A jótállás a fogyasztó jogszabályból eredő jogait nem érinti. Fogyasztói jogvita esetén a fogyasztó a megyei (fővárosi) kereskedelmi és iparkamarák által működtetett békéltető testület eljárását is kezdeményezheti.

A jótállásból eredő jogokat a fogyasztási cikk tulajdonosa, ill. a fogyasztási cikk tulajdonjogának átruházása esetén az új tulajdonos érvényesítheti, feltéve, hogy fogyasztónak minősülnek.

A jótállásból eredő jogok a jótállási jeggyel érvényesíthetőek, amelynek nem tehető feltételévé a fogyasztási cikk felbontott csomagolásának a fogyasztó általi visszaszolgáltatása. A jótállási jegyben nem rögzített szabályok vonatkozásában a mindenkor hatályos vonatkozó magyar jogszabályi előírások irányadók. A jótállási jegy szabálytalan kiállítására vagy a jótállási jegy fogyasztó rendelkezésére bocsátásának elmaradása a jótállás érvényességét nem érinti. A jótállási jegy fogyasztó rendelkezésére bocsátásának elmaradása esetén a szerződés megkötését bizonyítottan kell tekinteni, ha az ellenérték megfizetését igazoló bizonylatot - számlát vagy nyugtát - a fogyasztó bemutatja. Ebben az esetben a jótállásból eredő jogok a számlával, ill. nyugtával érvényesíthetőek.

A fogyasztó mindennemű jótállási igényét érvényesítheti a magyarországi ALDI áruházakban, míg a kijavítás, ill. bizonyos esetekben a kicserélés (szükség szerint a teljes fogyasztási cikknek vagy csak egyes alkatrészeinek a kicserélése) iránti igény a fogyasztó választása szerint a vállalkozásunk székhelyén, bármely telephelyén, fióktelepén és a jelen jótállási tájékoztatóban feltüntetett **JAVÍTÓSZOLGÁLTATNÁL** közvetlenül is érvényesíthető. Utóbbi esetben a fogyasztó a kijavítás, ill. kicserélés lebonyolításának részleteit a **JAVÍTÓSZOLGÁLTATLAL** közvetlenül egyeztetni.

A jótállási kötelezettség teljesítésével kapcsolatos költségek vállalkozásunkat terhelik. Ha a fogyasztási cikk meghibásodásában a fogyasztót terhelő karbantartási kötelezettség elmulasztása is közrehatott, a jótállási kötelezettség teljesítésével felmerült költségeket közrehatása arányában a fogyasztó köteles viselni, ha a vállalkozási cikk karbantartására vonatkozó ismeretekkel rendelkezett, vagy ha a vállalkozásunk e tekintetben tájékoztatási kötelezettségének eleget tett. Kicserélés vagy ellátás esetén a fogyasztó nem köteles a fogyasztási cikknek azt az értéksökkenését megtéríteni, amely a rendeltetésszerű használat következménye.

A jogszabály alapján kötelező jótállás alá eső fogyasztási cikkek esetén, ha az adott fogyasztási cikk rögzített bekötésű, ill. 10 kg-nál súlyosabb, vagy tömegközlekedési eszközön kézi csomagként nem szállítható, a fogyasztási cikket az üzemeltetés helyén kell megjavítani. Ha a kijavítás az üzemeltetés helyén nem végezhető el, a le- és felszerelő, valamint az el- és visszaszállítástól vállalkozásunk, vagy - a **JAVÍTÓSZOLGÁLTATNÁL** közvetlenül érvényesített kijavítás iránti igény esetén - a **JAVÍTÓSZOLGÁLTAT** gondoskodik.

A fogyasztó eltérő rendelkezése hiányában a vállalkozásunk köteles a fogyasztási cikket nyolc napon belül kicserélni, ha

- (i) a jogszabály szerinti jótállási időtartam alatt a fogyasztási cikk első alkalommal történő javítása során a vállalkozásunk részéről megállapítást nyer, hogy a fogyasztási cikk nem javítható; vagy
- (ii) a jogszabály szerinti jótállási időtartam alatt a fogyasztási cikk három alkalommal történő kijavítást követően ismét meghibásodik, valamint, ha a Polgári Törvénykönyvről szóló 2013. évi V. törvény („Ptk.”) 6:159. § (2) bekezdés b) pontja alapján a fogyasztó nem igényli a vételár arányos leszállítását, és a fogyasztó nem kívánja a fogyasztási cikket a vállalkozásunk költségére kijavítani vagy mással kijavíttatni; vagy
- (iii) a fogyasztási cikk kijavításra a kijavítási igény vállalkozásunk részére való közlésétől számított harmincadik napig nem kerül sor.

Ha a fogyasztási cikk cseréjére nincs lehetőség, a vállalkozásunk köteles a fogyasztó által bemutatott, a fogyasztási cikk ellenértékének megfizetését igazoló nyugtán számlán feltüntetett vételárat nyolc napon belül a fogyasztó részére visszatéríteni.

A nyolc napon belüli kicserélésre vagy vételár visszatérítésre vonatkozó ezen előírások a kötelező jótállás alá eső fogyasztási cikkek közül az elektromos kerékpárra, elektromos rollerre, quadra, motorkerékpárra, segédmotoros kerékpárra, személygépkocsira, lakóautóra, lakókocsira, utánfutós lakókocsira, utánfutóra, valamint a motoros vízi járműre nem vonatkoznak.

Ha a fogyasztó a fogyasztási cikk meghibásodása miatt a vásárlástól (üzembe helyezettől) számított 3 munkanapon belül érvényesít csereigényt, vállalkozásunk köteles a fogyasztási cikket kicserélni, feltéve, hogy a meghibásodás a rendeltetésszerű használatot akadályozza.

A kijavítás során a fogyasztási cikkbe csak új alkatrész kerülhet beépítésre. Vállalkozásunk, ill. a **JAVÍTÓSZOLGÁLTAT** a kijavítás, ill. kicserélés során nem felel a fogyasztási cikket a fogyasztó, ill. harmadik személy által esetlegesen tárolt adatokért vagy beállításokért.

Vállalkozásunknak törekednie kell arra, hogy a kijavítást vagy kicserélést legfeljebb tizenöt napon belül elvégezze. Ha a kijavítás vagy a kicserélés időtartama a tizenöt napot meghaladja, akkor vállalkozásunk a fogyasztót tájékoztatni köteles a kijavítás vagy a csere várható időtartamáról. A tájékoztatás a fogyasztó előzetes hozzájárulása esetén, elektronikus úton vagy a fogyasztó általi átvétel igazolására alkalmas más módon történik.

12.1.2 A JÓTÁLLÁSI IGÉNY BEJELENTÉSE

A fogyasztó a hiba felfedezése után késedelem nélkül köteles a hibát a vállalkozásunkkal közölni. A hiba felfedezésétől számított 2 hónapon belül közölt hibát késedelem nélkül közöltnek kell tekinteni. A közlés késedelméből eredő kárért a fogyasztó felelős. A jótállási igényt a fogyasztási cikk minden olyan hibája miatt határidőben érvényesítettnek kell tekinteni, amely a megjelölt hibát előidézte. Ha a fogyasztó a jótállási igényét a fogyasztási cikknek - a megjelölt hiba szempontjából - elkülöníthető része tekintetében érvényesíti, a jótállási igény a fogyasztási cikk egyéb részeire nem minősül érvényesítettnek.

12.1.3 MENTESÜLÉS A JÓTÁLLÁSI FELELŐSSÉG ALÓL

Vállalkozásunk mentesül a jótállási kötelezettség alól, ha bizonyítja, hogy a hiba oka a vásárlás időpontja után keletkezett (pl. rendeltetésselenes használat, átalakítás, szakszerűtlen kezelés, helytelen tárolás, elemi kár, a használati-kezelési útmutató szerinti karbantartás elmulasztása).

A rendeltetésselenes használat elkerülése céljából a fogyasztási cikkhez magyar nyelvű használati és kezelési útmutatót mellékelünk és kérjük, hogy az abban foglaltakat saját érdekében tartsa be.

12.1.4 A FOGYASZTÓT A JÓTÁLLÁS ALAPJÁN MEGILLETŐ JOGOK

A fogyasztó a Ptk. 6:159. §-ában rögzített szabályok szerint

- kijavítást vagy kicserélést igényelhet, kivéve, ha a választott jótállási igény teljesítése lehetetlen, vagy ha az a kötelezettnek - másik jótállási igény teljesítésével összehasonlítva - aránytalan többletköltséget eredményezne, figyelembe véve a fogyasztási cikk hibátlan állapotban képviselt értékét, a szerződésszegés súlyát és a jótállási jog teljesítésével a jogosultnak okozott érdeksérelmet;
- vagy a vételár arányos leszállítását igényelheti, a hibát a kötelezett költségére maga kijavíthatja vagy mással kijavíttathatja, vagy a szerződéstől elállhat, ha vállalkozásunk a kijavítást vagy a kicserélést nem vállalta, ill. ha ezen kötelezettségének megfelelő határidőn belül, a fogyasztó érdekeit kímélve nem tud eleget tenni, vagy ha a fogyasztónak a kijavításhoz vagy kicseréléshez fűződő érdeke megszűnt.

Jogszabály alapján kötelező jótállás alá nem tartozó új tartós fogyasztási cikkek esetében (a vonatkozó jogszabály mellékletében meg nem határozott, jellemzően 10.000,- Ft eladási ár alatti termékek) a fogyasztó a vállalkozásunk által **önként** vállalt jótállási kötelezettség alapján, a fentiekől eltérően

- kicserélést igényelhet, vagy
- a szerződéstől elállhat és a vételár visszatérítését igényelheti.

Jelentéktelen hiba miatt elállásnak nincs helye. A kijavítást vagy kicserélést - a fogyasztási cikk tulajdonságaira és a jogosult által elvárható rendeltetésére figyelemmel - megfelelő határidőn belül, a jogosult érdekeit kímélve kell elvégezni. A fogyasztó a választott jótállási jogáról másra térhet át, az áttéréssel okozott költséget köteles azonban vállalkozásunknak megfizetni, kivéve, ha az áttérésre vállalkozásunk adott okot, vagy az áttérés egyébként indokolt volt. A jótállási igény érvényesítésére egyebekben a kellékszavatossági jogok gyakorlására vonatkozó jogszabályi előírásokat kell megfelelően alkalmazni.



IMPORTÁLTA: **BATAVIA B.V.,**
WETH. WASSEBALIESTRAAT 6D,
7951 SN STAPHORST,
HOLLANDIA